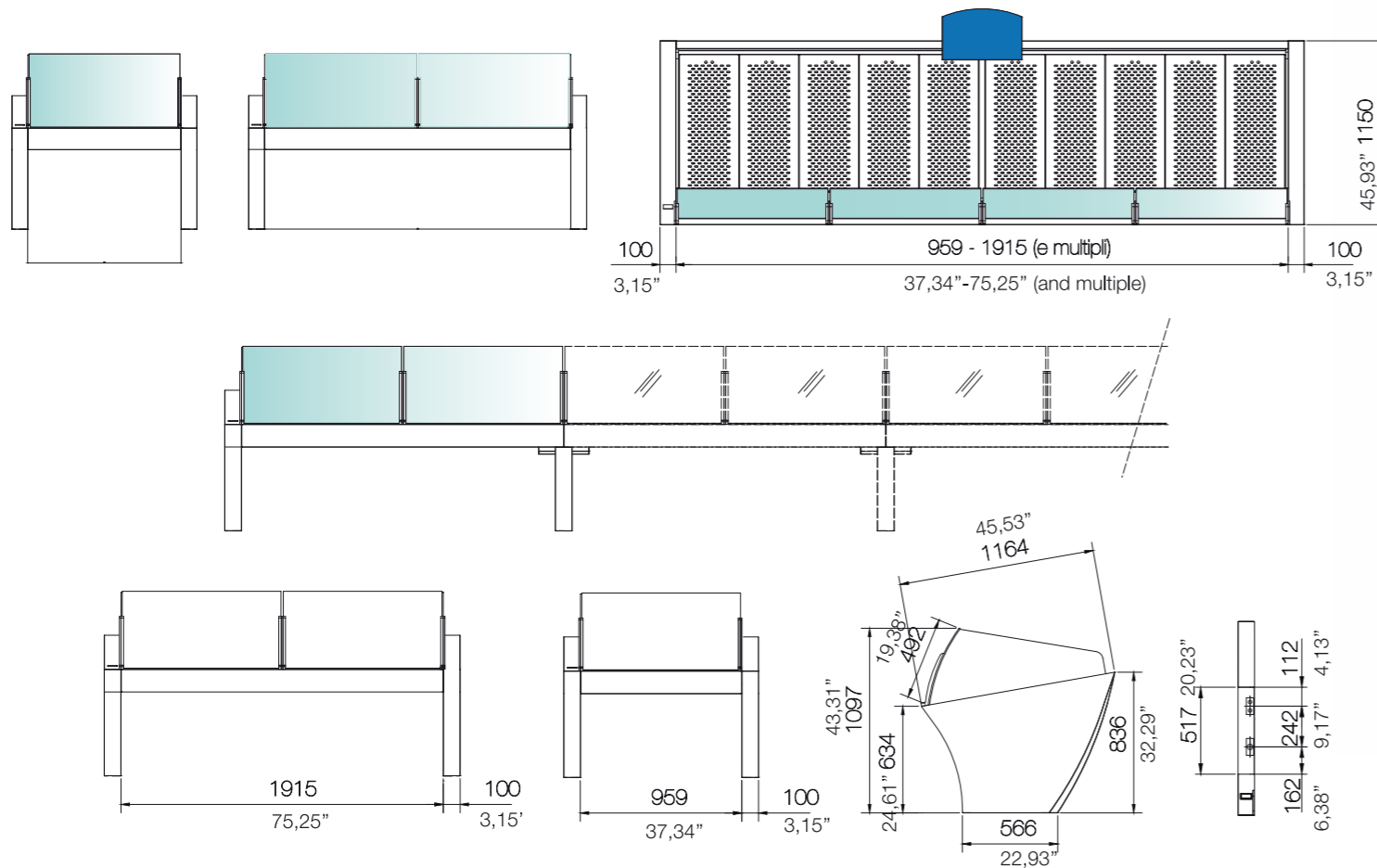
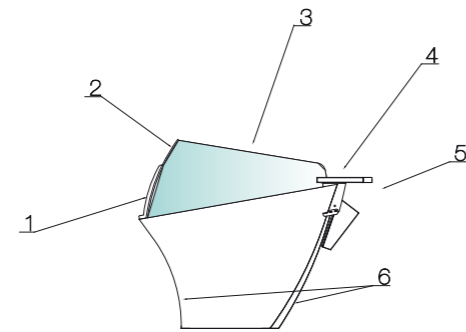
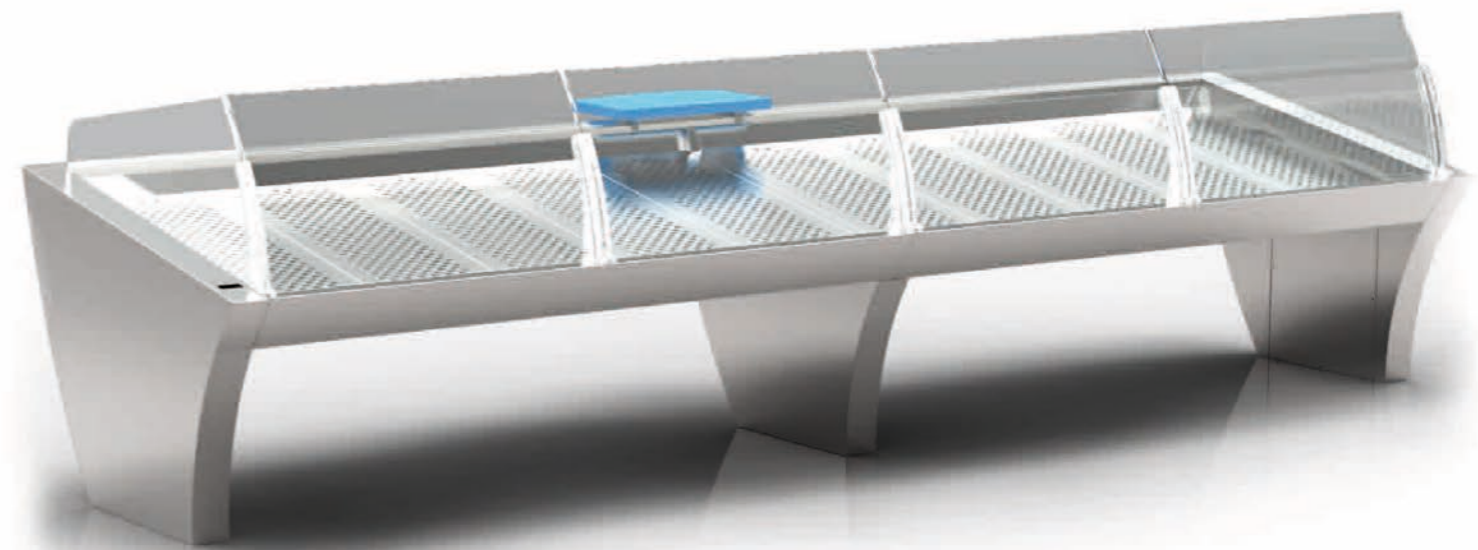


schede tecniche



1. STAFFE REGGIMETRO IN PLEXIGLASS
2. VETRI FRONTALI DRITTI
3. VETRI LATERALI SAGOMATI IN PLEXIGLASS
4. PIANO PORTABILANCIA/LAVORO/POLIETILENE (VEDI ACCESSORI)
5. PORTABUSTE / PORTACARTA (VEDI ACCESSORI)
6. GAMBA CURVA O DRITTA (A SCELTA)

1. PLEXIGLASS GLASS HOLDER BRACKETS
2. STRAIGHT FRONT GLASSES
3. SHAPED SIDE GLASSES IN PLEXIGLASS
4. COUNTERTOP SCALE SUPPORT/WORKING PLAN/POLIETILENE (SEE ACCESSORIES)
5. POUCH HOLDER/ PAPER HOLDER (SEE ACCESSORIES)
6. CURVE OR STRAIGHT LEG (OPTIONAL)



LINEA BANCHI PESCE

INOX PACK[®]
DIVISIONE GRANDI IMPIANTI

INOX PACK[®]
DIVISIONE GRANDI IMPIANTI

ARCA
CUCINE
ITALIA

GRUPPO INOX PACK S.P.A.

INOX PACK S.p.A.
Contrada Taiano, 7 - 64010 Controguerra (TE) - Italia
Tel. +39 0861 809948 - Fax +39 0861 89217
info@inoxpack.it www.inoxpack.it

SHARK



Shark, il banco pesce lineare modulare e canalizzabile costruito in acciaio Inox AISI 316 18/10. Si contraddistingue per la sua modularità, il design minimale e i suoi fianchi sagomati. Le possibilità di composizione sono molteplici, installando vasche per mitili, ammollo baccalà, pronti a cuocere e ghiaccio per il mantenimento del pescato. Di serie in due dimensioni standard 957 mm e 1914 mm (escluso fianchi 100mm) componibili secondo le necessità.

Shark, modular and coil-optional linear fish counter built in INOX AISI 316 18/10 steel. It's distinguished by its modularity, minimal design and shaped sides. Composition prospects are various, installing mussels basins, salted codfish soaking, ready to cook and ice to keep fish. Product line with two standard dimensions 37,43" and 75,23" (except of sides 3,15") modular pursuant to needs.

